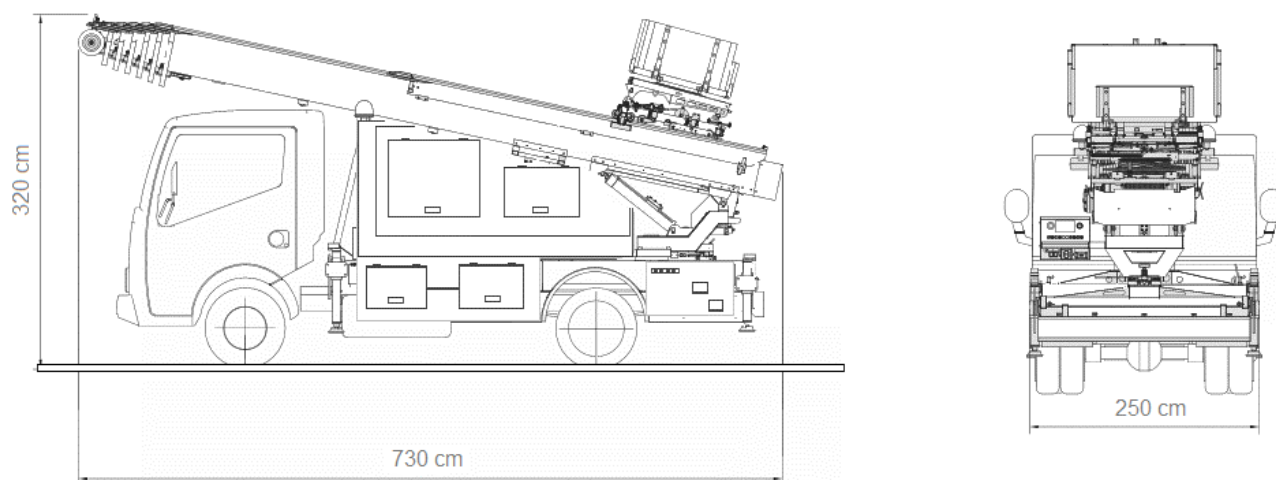




## Caratteristiche tecniche autoscala 45 metri



## Caratteristiche tecniche cesta di carico

